

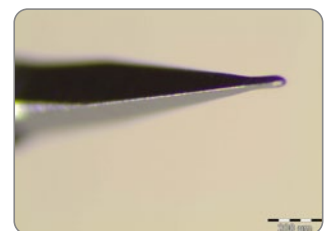
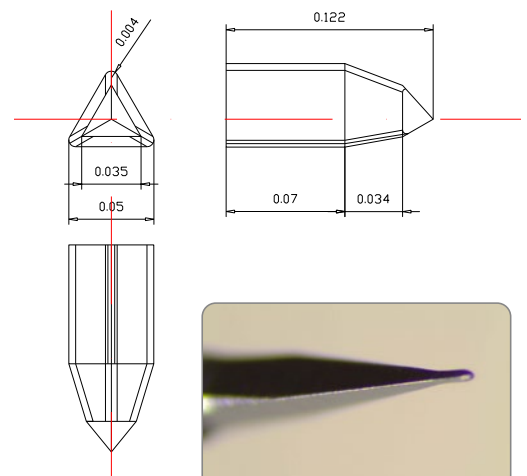
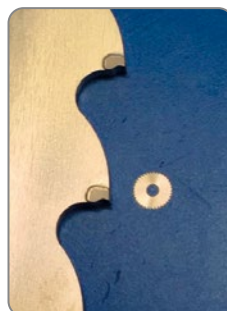
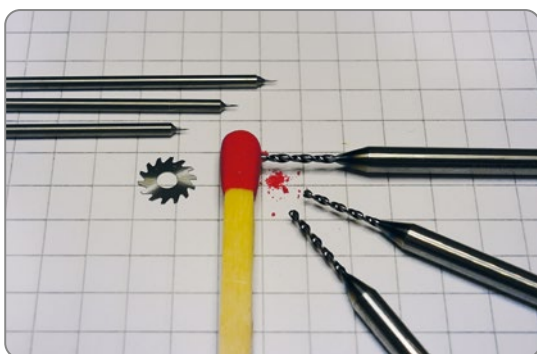
Heiß begehrt.

Starker Auftritt unter extremen Bedingungen und am Ende der Nahrungskette zum heiß beehrten Partner werden.

Mit **μTOS rapidcut.mini** erhalten Sie endlich die gleichen starken Eigenschaften, wie beim „großen“ Vorbild.

Ihre Vorteile auf einen Blick:

- Kleinste Geometrien bis zu 0,05 mm ohne Werkzeugbruch
- Einzige Lösung im Markt
- Erhaltung der Mikrogeometrien / Maßhaltigkeit
- Schneidkantenpräparation im Mikrometer-Bereich
- Glätten von Mikrowerkzeugen
- Reproduzierbar und wirtschaftlich
- Alle Materialien und Anwendungen



Die Komplettbehandlung reicht von der Vorbehandlung über die Beschichtung bis zum Finishing. Die Bearbeitung mittels **μTOS rapidcut + μCUT + μFIN** von Präzisionswerkzeugen geht bis runter auf 0,05 mm. Möchten Sie einzelne Schritte selbst realisieren? Fragen Sie unsere Experten nach dem besten Weg!